

Насосы типа ЦН

Назначение: Насосы предназначены для перекачивания воды в системах водоснабжения промышленных и коммунальных объектов, применяются также для орошения и осушения земель.

Насосы (агрегаты) поставляются по ТУ У29 1-31652112-004:2005

Конструкция: Агрегаты состоят из центробежного насоса, асинхронного двигателя, упругой втулочно-пальцевой муфты с ограждением. Агрегаты АЦН 400-105-С, АЦН 400-210-С устанавливаются на общей фундаментной раме. Агрегат АЦН 1000-180-3-С устанавливается непосредственно на фундамент.

Крепление агрегатов к фундаменту и трубопроводов к насосу – жесткое.

Насосы – центробежные, горизонтальные, с корпусом спирального типа, с рабочими колесами одностороннего входа. Корпус является базовой деталью насоса и состоит из верхней и нижней частей, соединенных между собой шпильками. Всасывающий и напорный патрубки выполнены в корпусе и направлены в противоположные стороны, перпендикулярно оси насоса.

Опорами ротора насосов являются подшипники качения с консистентной смазкой.

Концевые уплотнения насосов сальникового типа.

Направление вращения ротора, если смотреть со стороны привода насоса:

- ЦН 400-105-С, ЦН 400-210-С по часовой стрелке;
- ЦН 1000-180-3-С против часовой стрелки.

Параметры насосов типа ЦН:

Наименование насоса	Параметры насосов						
	Подача, м ³ /ч	Напор, м	Частота вращения, об/мин	Мощность, кВт (ρ=959,3 кг/м ³)	Мощность, кВт (ρ=1000 кг/м ³)	К.П.Д., %	Допускаемый кавитационный запас, м
ЦН 400-105-С УХЛ4	400	105	1470	137	143	80	4,5
ЦН 400-105а-С УХЛ4	380	96	1470	121	126	78	4,0
ЦН 400-105б-С УХЛ4	360	83	1465	100	104	77	4,0
ЦН 400-210-С УХЛ4	400	210	1465	278	290	79	4,5
ЦН 400-210а-С УХЛ4	380	192	1475	245	255	77	4,0
ЦН 400-210б-С УХЛ4	360	166	1475	201,5	210	76	4,0
ЦН 1000-180-3-С УХЛ4	1000	180	1480	566	590	83	8,0
ЦН 1000-180а-3-С УХЛ4	900	157	1480	456	475	81	8,0

Перекачиваемые и потребляемые среды:

Наименование среды	Показатель среды	Значение показателя
Перекачиваемая среда - вода	Температура на входе в насос, °С	1-100
	Давление на входе в насос, МПа (кгс/см ²), не более	0,245 (2,5)
	Плотность, кг/м ³	1000 - 959,3
	Водородный показатель, ед. рН	6,8 – 9,2
	Максимальный размер твердых частиц, мм	0,2
	Максимальная массовая концентрация твердых частиц, %	0,05
Потребляемая среда: 1 Смазка консистентная для смазки подшипников – Литол-24-МЛи-4/12-3 ГОСТ 21150	Количество смазки на одну заправку, кг	0,35-0,40
2 Техническая вода для охлаждения концевых уплотнений	Давление, МПа (кгс/см ²)	Pвх +(0,098...0,147) [Pвх+(1,0...1,5)]
	Расход, м ³ /с (м ³ /ч), не более	4·10 ⁻⁴ (1,45)
	Температура, °С, не более	30

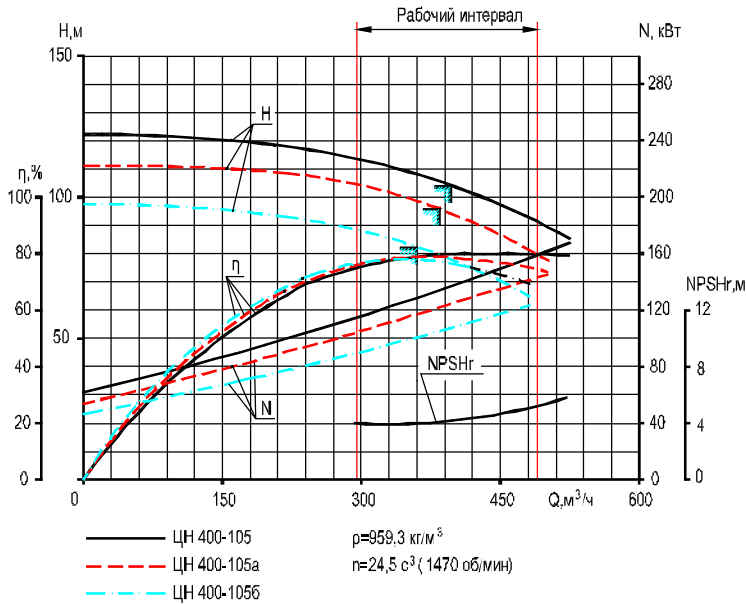
Материалы основных деталей: Корпус и крышка – СЧ20;
Вал – сталь 40, 45;
Колесо рабочее – СЧ20;
Гильза защитная – сталь 30Х13

Общий вид насосов:

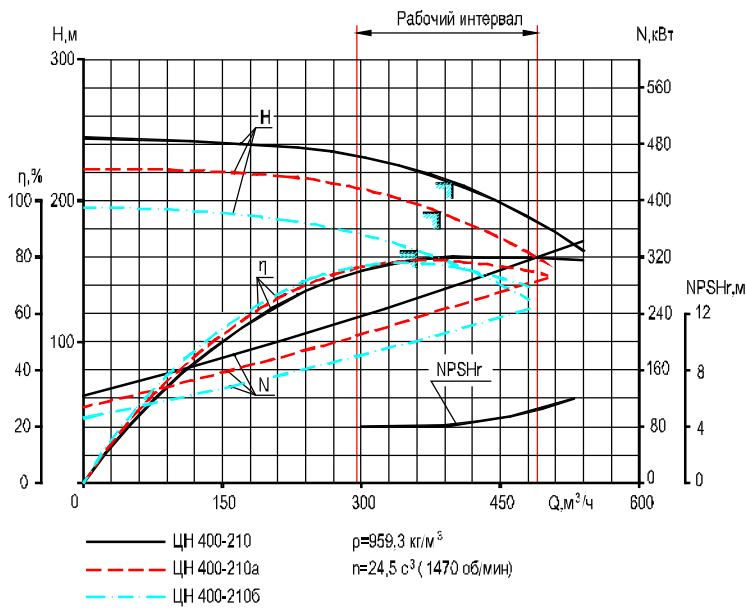
Комплект поставки: - Насос в собранном виде;

- Электродвигатель;
- Рама фундаментная общая под насос и электродвигатель;
- Муфта упругая втулочно-пальцевая с ограждением;
- Крепеж крепления насоса, двигателя, ограждения к раме фундаментной;
- Комплект ЗИП и приспособлений;
- Комплект эксплуатационной документации.

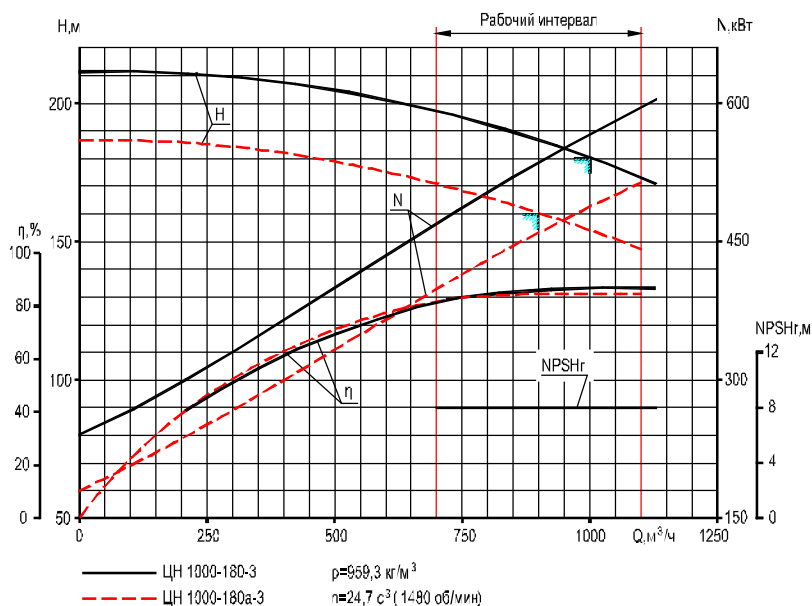
Комплектация определяется при заключении договора.



**Характеристики насоса
ЦН 400-105-С УХЛ4**

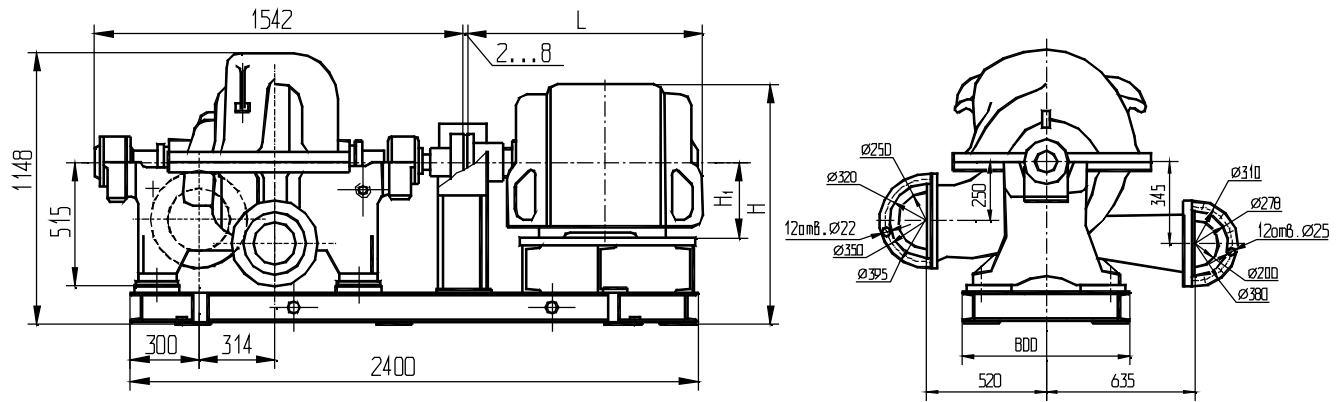


**Характеристики насоса
ЦН 400-210-С УХЛ4**



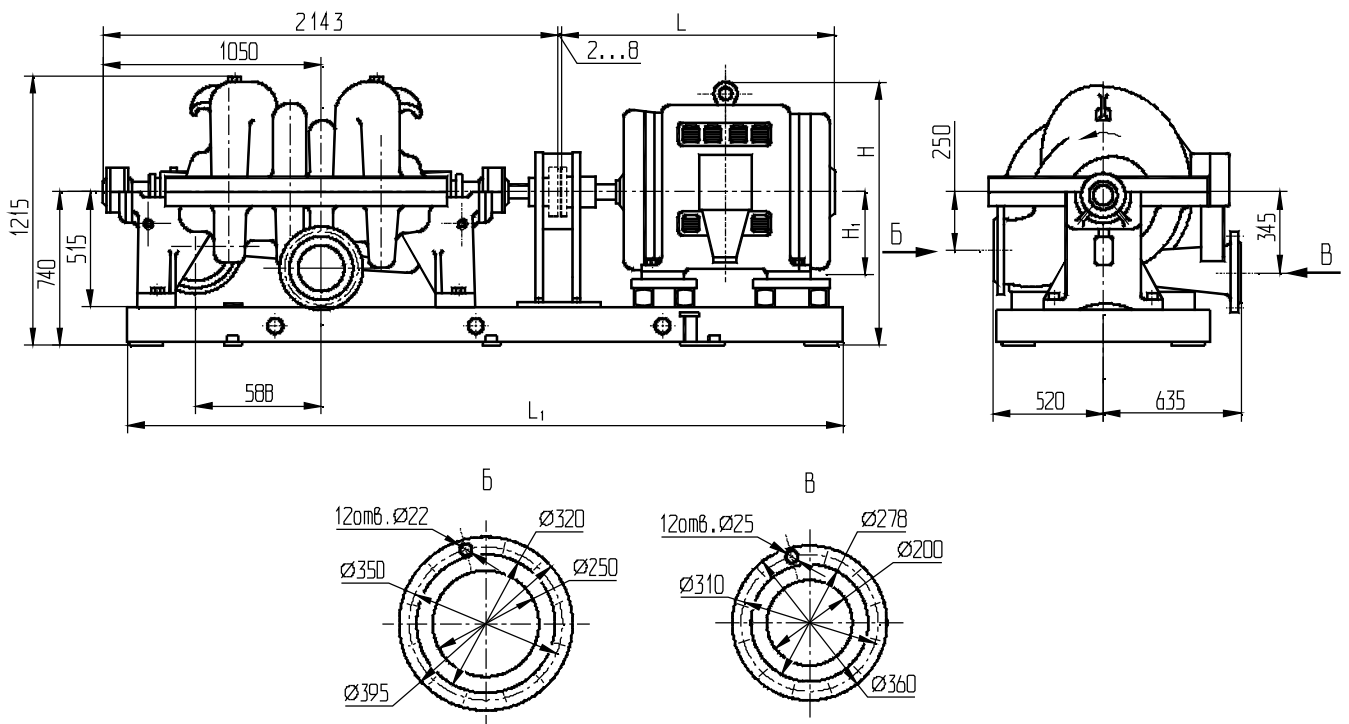
**Характеристики насоса
ЦН 1000-180-3-С УХЛ4**

**Габаритный чертеж агрегатов электронасосных
АЦН 400-105-С УХЛ4, АЦН 400-105а-С УХЛ4, АЦН 400-105б-С УХЛ4**



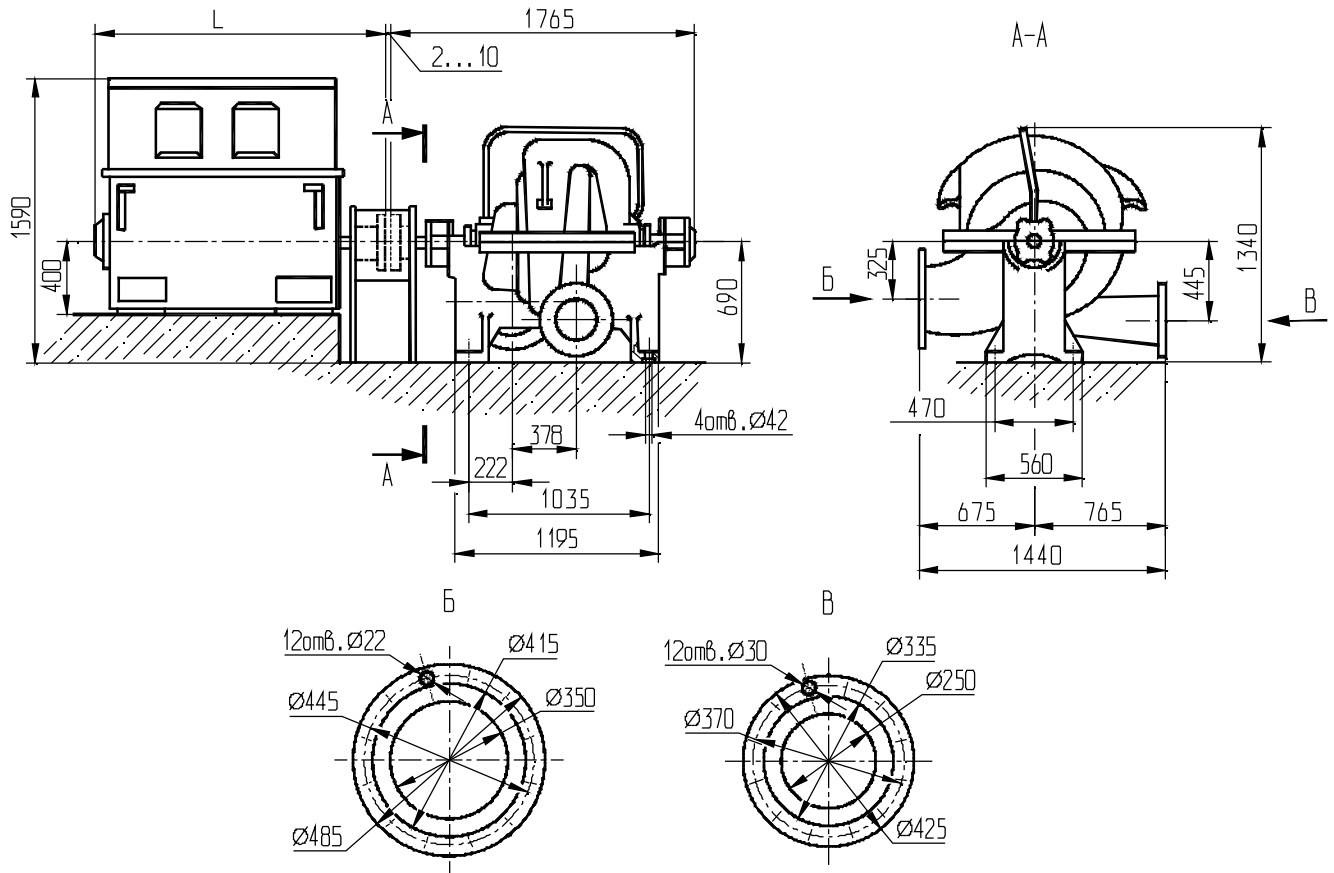
Типоразмер агрегата	Тип двигателя	Размеры, мм		
		L	H	H ₁
АЦН 400-105-С УХЛ4	4АМН315S4У3	1000	990	315
АЦН 400-105а-С УХЛ4	4АМН280М4У3	1005	970	280
АЦН 400-105б-С УХЛ4	4АМН280S4У3	965	970	280

**Габаритный чертеж агрегатов электронасосных
АЦН 400-210-С УХЛ4, АЦН 400-210а-С УХЛ4, АЦН 400-210б-С УХЛ4**



Типоразмер агрегата	Тип двигателя	Размеры, мм			
		L	L ₁	H	H ₁
АЦН 400-210-С УХЛ4	А4-400ХК-4У3	1550	3480	1640	400
АЦН 400-210а-С УХЛ4	А4355Х-4У3	1285	3306	1255	355
	4АМ355М4 У3	1450	3306	1240	355
АЦН 400-210б-С УХЛ4	А4355L-4У3	1205	3306	1255	355
	4АМ355S4 У3	1390	3306	1240	355

Габаритный чертеж агрегатов электронасосных
АЦН 1000-180-3-С УХЛ4, АЦН 1000-180а-3-С УХЛ4



Типоразмер агрегата	Тип двигателя	L, мм
АЦН 1000-180-3-С УХЛ4	А4-400У-4У3	1650
АЦН 1000-180а-3-С УХЛ4	А4-400Х-4У3	1550